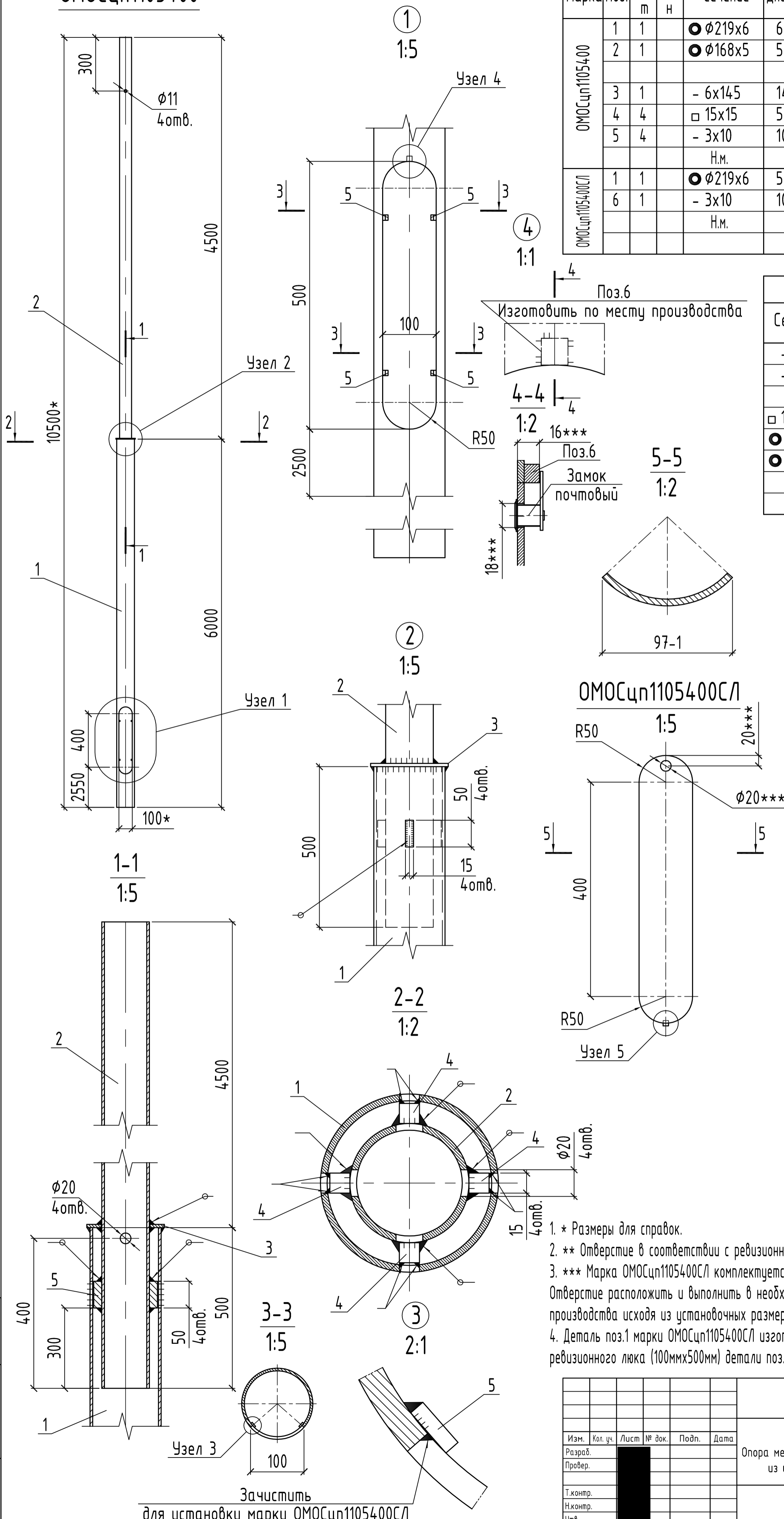


ОМОСцп1105400

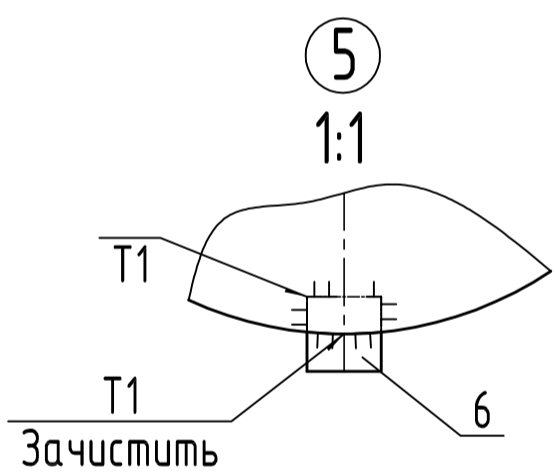
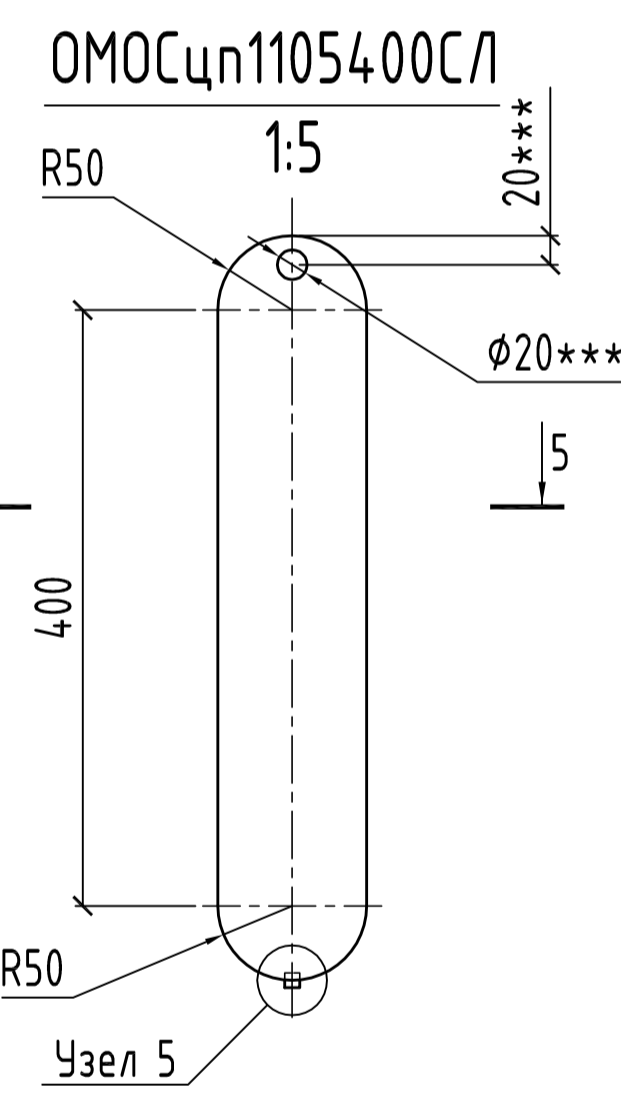


Марка	Поз.	Кол., шт.		Сечение	Длина, мм	Масса, кг			Марка стали	Примечание
		п	н			шт.	общ.	элемент		
ОМОСцп1105400	1	1		● $\phi 219 \times 6$	6000	189.1	189	292		
	2	1		● $\phi 168 \times 5$	5000	100.5	101			
	3	1		- 6x145	145	0.5	1			
	4	4		□ 15x15	50	0.1	0.4			
	5	4		- 3x10	10	0.002	0.008			
				Н.м.			1			
ОМОСцп1105400СЛ	1	1		● $\phi 219 \times 6$	500	2.1	2	2		
	6	1		- 3x10	10	0.002	0.002			
				Н.м.			0.02			

Сечение	Масса, кг	Марка стали	ГОСТ на сталь	ГОСТ на профиль
-3	0.01	СтЗпс	380-2005	19903-74
-6	1	СтЗпс5	14637-89	19903-74
□ 15	0.4	СтЗпс5	535-2005	2591-88
● $\phi 219 \times 6$	191	СтЗпс5	14637-89	10704-91
● $\phi 168 \times 5$	101	СтЗпс5	14637-89	10704-91
Н.м.	1			
Всего	294			

Отпр. марка	Кол., шт.	Масса, кг	
		шт.	общ.
ОМТСНС	1	292	292
ОМТСНСЛ	1	2	2
Всего			294

	Масса с Zn, кг	
	шт.	общ.
ОМТСНС	1	312
ОМТСНСЛ	1	2
Итого		314



- * Размеры для справок.
- ** Отверстие в соответствии с ревизионным люком.
- *** Марка ОМОСцп1105400СЛ комплектуется после оцинковки замком почтовым. Отверстие расположить и выполнить в необходимый размер по месту производства исходя из установочных размеров замка. Поз.6 изготовить по месту производства
- Деталь поз.1 марки ОМОСцп1105400СЛ изготовить из остатка от производства отверстия ревизионного люка (100ммx500мм) детали поз.1 марки ОМОСцп1105400.

Инв. № подл. Подп. и дата. Взам. инв. №

ОМК ОМОСцп 8,5/10,5					
Изм.	Кол. уч.	Лист	№ док.	Подп.	Дата
Разраб.					
Провер.					
Т.контр.					
Н.контр.					
Утв.					

Стадия	Масса	Масштаб
		1:20
Лист	Листов	1

Опора металлическая прямооточная из цилиндрической трубы